

NMP 60 Hz

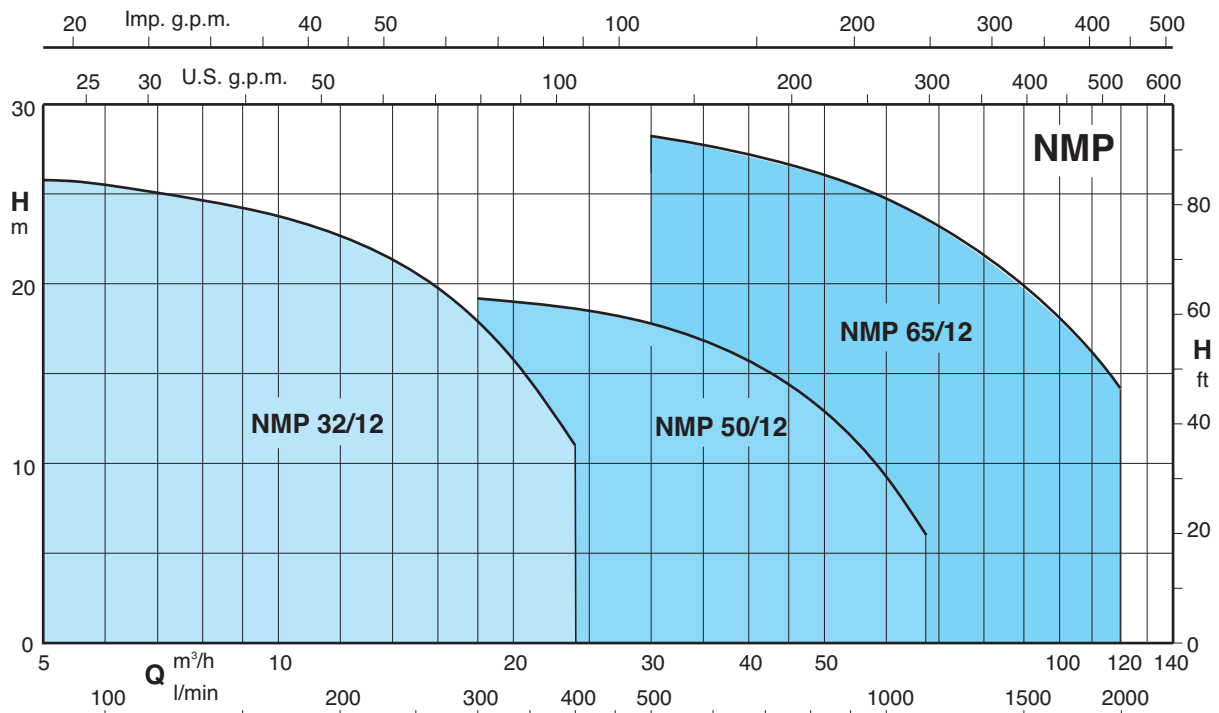


Self-Priming Centrifugal Pumps with built-in strainer
Bombas centrifugas autoaspirantes con prefiltro



Coverage chart - Campo de aplicaciones

$n \approx 3450$ rpm



72.891.C

Construction

Close-coupled self-priming centrifugal pumps with built-in strainer.

Connections: threaded ports **ISO 228/1**.
threaded ports **NPT** (ANSI/ASME B1.20.1) on request

NMP: version with pump casing and lantern bracket in cast iron.

B-NMP: version with pump casing and lantern bracket in bronze (the pumps are supplied fully painted).

Applications

For water circulation in swimming pool filtration systems.
For clean or slightly dirty water with solids in suspension.

Operating conditions

Liquid temperature up to 60° C.

Ambient temperature up to 40° C.

Total suction lift up to 7 m.

Maximum permissible working pressure up to 6 bar.

Motor

2-pole induction motor, 60 Hz (n = 3450 rpm).

NMP: three-phase 220/380 V, 220/440 V, up to 3 kW;
380/660 V, from 4 to 7,5 kW;

NMPM: single-phase 110 V, 127 V, 220 V.
with thermal protector up to 1.1 kW only 220V.

Insulation class F.

Protection IP 54.

Classification scheme IE3 for three-phase motors from 0,75 kW.

Constructed in accordance with: EN 60034-1; EN 60034-30-1.
EN 60335-1, EN 60335-2-41.

Special features on request

- Other voltages.
- Protection IP 55.
- Special mechanical seal
- Higher liquid or ambient temperatures.

Materials

Components	NMP	B-NMP
Pump casing	Cast iron GJL 200 EN 1561 (GJS 400-15 for NMP 65..)	Bronze G-Cu Sn 10 EN 1982
Lantern bracket	Cast iron GJL 200 EN 1561	Bronze G-Cu Sn 10 EN 1982
Impeller	Cast iron GJL 200 EN 1561 Brass P- Cu Zn 40 Pb 2 UNI 5705 for NMP 32/12	Bronze G-Cu Sn 10 EN 1982
Shaft	Chrome-nickel steel AISI 303	Cr-Ni-Mo steel AISI 316
Strainer cover	Cast iron GJL 200 EN 1561	Bronze G-Cu Sn 10 EN 1982
Strainer	Cr-Ni steel 1.4301 EN 10088 AISI 304	
Mechanical seal	Carbon - Ceramic - FPM	

Ejecución

Electrobomba centrífuga monobloc autoaspirante con prefiltro incorporado.

Orificios: Roscados **ISO 228/1**.
Roscados **NPT** (ANSI/ASME B1.20.1) bajo demanda.

NMP: Ejecución con cuerpo bomba y acoplamiento en hierro.

B-NMP: Ejecución con cuerpo bomba y acoplamiento en bronce.
Las bombas en bronce se suministran totalmente pintadas.

Aplicaciones

Para la recirculación del agua en las instalaciones de filtración para piscinas.

Para aguas limpias o ligeramente sucias con cuerpos sólidos en suspensión.

Limites de empleo

Temperatura del agua hasta 60° C.

Temperatura ambiente hasta 40° C.

Altura de aspiración manométrica hasta 7 m.

Presión máxima admitida en el cuerpo de la bomba: 6 bar.

Motor

Motor a inducción 2 polos, 60 Hz (n = 3450 1/min).

NMP: trifásico 220/380 V, 220/440 V, hasta 3 kW;
380/660 V, de 4 a 7,5 kW;

NMPM: monofásico 110 V, 127 V, 220 V.
con protector térmico hasta 1,1 kW sólo para 220V.

Aislamiento clase F.

Protección IP 54.

Clase alta eficiencia IE3 para motor trifásico de 0,75 kW.

Ejecución según EN 60034-1; EN 60034-30-1.
EN 60335-1, EN 60335-2-41.

Ejecuciones especiales bajo demanda

- Otras tensiones.
- Protección IP 55.
- Sello mecánico especial.
- Para agua o ambiente con temperatura más elevada.

Materiales

Componente	NMP	B-NMP
Cuerpo bomba	Hierro GJL 200 EN 1561 (GJS 400-15 para NMP 65..)	Bronze G-Cu Sn 10 EN 1982
Acoplamiento	Bronze GJL 200 EN 1561	G-Cu Sn 10 EN 1982
Rodete	Hierro GJL 200 EN 1561 Latón P- Cu Zn 40 Pb 2 UNI 5705 para NMP 32/12	Bronze G-Cu Sn 10 EN 1982
Eje	Acero al cromo-níquel (AISI 303)	Acero al Cr-Ni-Mo (AISI 316)
Tapa filtro	Hierro GJL 200 EN 1561	Bronze G-Cu Sn 10 EN 1982
Filtro	Acero al Cr-Ni 1.4301 EN 10088 (AISI 304)	
Sello mecánico	Carbón - Cerámica - FPM	

Performance - Prestaciones

n ≈ 3450 rpm

3 ~	1 ~	P ₂		Q m ³ /h l/min	H m																			
		kW	HP		6,6	9,6	10,8	12	13,2	15	18,9	21	24	30	42	48	54	60	66	75	84	96	108	120
B-NMP 32/12FE-60		0,55	0,75	110	160	180	200	220	250	315	350	400	500	700	800	900	1000	1100	1250	1400	1600	1800	2000	
	B-NMPM 32/12FE-60	0,55	0,75	13	12	11	10,1	9,5	8															
B-NMP 32/12DE-60		0,75	1	18,5	17	16,5	16	15	13,5															
	B-NMPM 32/12DE-60	0,75	1	17,5	16	15,5	15	14	12,5															
B-NMP 32/12A-60/A		1,1	1,5	22,5	21,5	21	20	19,5	17,5															
	B-NMPM 32/12AE-60	1,1	1,5	21,5	20,5	20	19	18,5	16,5															
B-NMP 32/12S-60/A		1,5	2	25	24	23,5	22,5	22	20,5	17*	14,5*	11*												
B-NMP 50/12H-60/A		1,1	1,5							9	8,8	8,5	7,5	5,5	4									
B-NMP 50/12G-60/A		1,5	2							13	12,5	12	11	8,5	7,5	5,5								
B-NMP 50/12F-60/B		2,2	3							17	16,5	16	15	12	10,5	8	6*	4*						
B-NMP 50/12D-60/A		3	4							19,5	19	18,5	17,5	15	13,5	11,5	9,5*	7*						
B-NMP 65-12E-60		4	5,5											18,8	17,4	16,5	15,6	14,7	13,7	12,1	10,6	8,5	6,5	
NMP 65-12C-60		5,5	7,5											23,3	22	21,3	20,4	19,5	18,5	17	15,4	13,1	10,9	8,8
B-NMP 65-125C-60		5,5	7,5											23,3	22	21,3	20,4	19,5	18,5	17	15,4	13,1	10,9	8,8
NMP 65-12A-60		7,5	10											27,9	26,7	26,1	25,3	24,6	23,7	22,4	20,9	18,7	16,4	13,9
B-NMP 65-125A-60		7,5	10											27,9	26,7	26,1	25,3	24,6	23,7	22,4	20,9	18,7	16,4	13,9

NMP Standard construction.
Ejecución normal.

P₂ Rated motor power output.
Potencia nominal del motor.

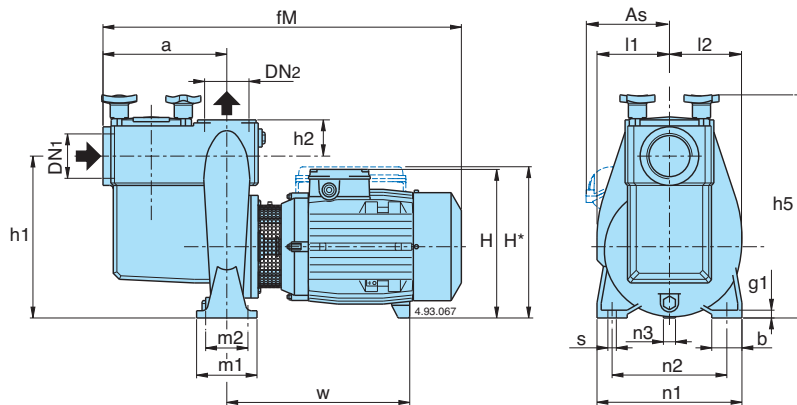
* Maximum suction lift 2-3 m.
Altura máxima de aspiración manométrica 2-3 m.

B-NMP Bronze construction.
Ejecución en bronce.

H Total head in m.
Altura total en m.

Tolerances according to UNI EN ISO 9906:2012.
Tolerancias según UNI EN ISO 9906:2012.

Dimensions and weights - Dimensiones y pesos



TYPE TIPO	DN ₁ ISO 228	DN ₂	mm																	
			a	fM	h ₁	h ₂	H	h ₅	m ₁	m ₂	n ₁	n ₂	n ₃	b	s	l ₁	l ₂	w	g ₁	
B-NMP 32/12A-60/A, DE-60, FE-60 B-NMP 32/12S-60/A	G 2	G 2	195	510	230	50	228	320	100	70	190	140	30	50	14	106	99	220	12	
B-NMP 50/12G-60/A, H-60/A B-NMP 50/12F-60/B B-NMP 50/12D-60/A	G 2 _{1/2}	G 2 _{1/2}	205	580	262	60	240	360	100	70	240	190	37	50	14	120	117	274	12	
B-NMP 65/12E-60 NMP 65/12A-60, C-60 *B-NMP 65/125A-60, C-60	G 3	G 3	320	750	360	80	298	470	125	95	280	212	60	49	14	157	159	284	15	
				808			320						49					339		

TYPE TIPO	NMP kg	B-NMP kg
B-NMP 32/12FE-60	30	32
B-NMP 32/12DE-60	30	32
B-NMP 32/12A-60/A	31	33
B-NMP 32/12S-60/A	33	35
B-NMP 50/12H-60/A	37	39
B-NMP 50/12G-60/A	38,5	40
B-NMP 50/12F-60/B	41,5	44,5
B-NMP 50/12D-60/A	50,5	54,5
B-NMP 65/12E-60	76	86,5
NMP 65/12C-60	89	-
B-NMP 65/125C-60	-	99
NMP 65/12A-60	94,5	-
B-NMP 65/125A-60	-	104,5

* Version without coupling guard

DN NPT Version on demand - Ejecuciones bajo demanda

TYPE TIPO	H*	AS mm			
		220V	127V	110V	110/220V
B-NMPM 32/12FE-60	233	●	116	131	□
B-NMPM 32/12DE-60	233	●	116	131	□
B-NMPM 32/12AE-60	233	●	131	□	□
B-NMPM 32/12SE-60	233	●	□	□	□
B-NMPM 50/12HE-60	245	●	131	□	□
B-NMPM 50/12GE-60	245	●	□	□	□

● Standard dimensions - Dimensiones estándar
□ Cannot be constructed - Non fatibles

Rated currents - Intensidades nominales

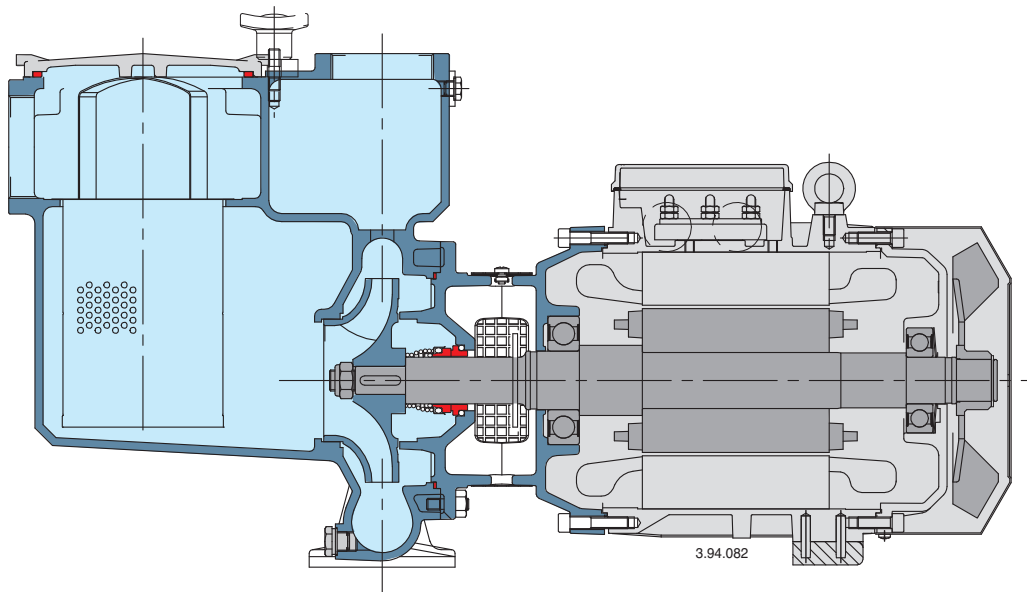
P2		single-phase - monofásico 1~				I _A /I _N
kW	HP	220V I _N A	127V I _N A	110V I _N A		
0,55	0,75	6,5	11,3	13	2,9	
0,75	1	6,5	11,3	13	2,9	
1,1	1,5	8,5	14,7	-	3	
1,5	2	10,6	-	-	3,8	

P2		three-phase - trifásico 3~				I _A /I _N
kW	HP	220/380V I _N A	380/660V I _N A	220/440V I _N A		
0,55	0,75	4,5/2,6	-	4,7/2,7	5,2	
0,75	1	4,5/2,6	-	4,7/2,7	5,6	
1,1	1,5	5,7/3,3	-	6,0/3,5	5,4	
1,5	2	9/5,2	-	9,4/5,5	6,1	
2,2	3	11,1/6,4	-	11,6/6,7	8,4	
3	4	13,4/7,7	-	14,0/8,1	8,4	
4	5,5		11,2/6,5		9,2	
5,5	7,5		13,7/7,9		8,7	
7,5	10		17/9,8		9,2	

P2 Rated motor power output.
Potencia nominal del motor.

I_A/I_N D.O.L. starting current / Rated current
Intensidad de arranque / Intensidad nominal

Features - Características constructivas



Flexibility

The option to choose between cast iron and bronze materials for the hydraulic parts in contact with the pumped liquid allows NMP series pumps to be selected for use with different types of liquids.

Stainless steel filter

A large capacity Stainless steel filter is fitted which is easy to remove for inspection and cleaning.

Exclusive design

An innovative, patented guard prevents contact with rotating parts, providing protection to the end user whilst allowing for inspection of the mechanical seal.

Reliability

The bearing and shaft are designed to ensure the reduction of the stress, providing high reliability under all operating conditions.

Flexibilidad

La opción de poder elegir entre hierro fundido y bronce para las partes hidráulicas en contacto con el bombeo permite que las bombas de la serie NMP puedan ser seleccionadas para utilizar con diferentes tipos de líquidos.

Filtro de acero inoxidable

Un filtro de acero inoxidable de gran capacidad de fácil manejo para su limpieza.

Diseño exclusivo

Un protector (patentado) evita el contacto con las partes rotantes, proporcionando protección al usuario final mientras que permite la inspección del sello mecánico con fiabilidad.

Fiabilidad

El cojinete y el eje están diseñados para asegurar la reducción de la tensión, proporcionando alta fiabilidad en todas las condiciones de funcionamiento.

Characteristic curves - Curvas Características

$n \approx 3450$ rpm

